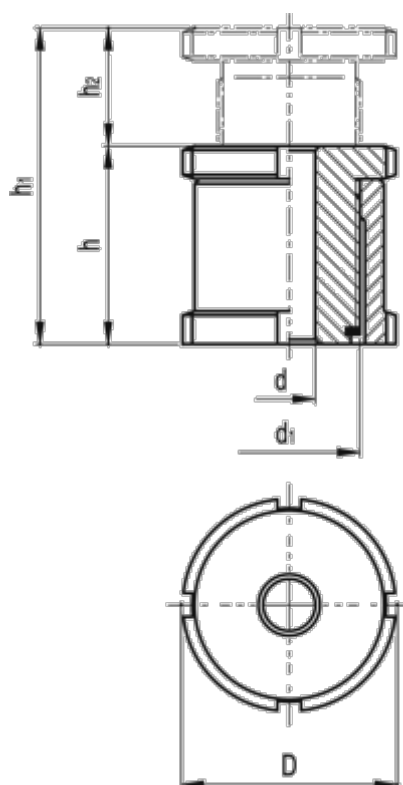


Varenummer: 20662235A  
Beskrivelse: E+G Udligningsenhed  
GN 350-58-17.5-A-NI

## Mål



C-skruenøgle DIN 1810 = A58-62  
d = 17.5  
D = 58  
d1 = M40x1  
For skrue = M16  
h = 54  
h1 = 86  
h2 = 32

Max. statisk belastning (N) = 148.0  
Statisk forbelastning (N) = 92.9  
Vægt (g) = 791